

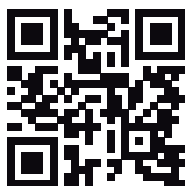


# MANUAL TÉCNICO

KIT PORTA PRONTA

**DALCOMAD** 

REVISÃO 01  
02/02/2024



**ACESSE A VERSÃO ONLINE  
DESTE MANUAL TÉCNICO**

Abra o QR Code ao lado em seu celular para  
baixar a versão mais recente do manual técnico.



## CARGA E DESCARGA

Independentemente de quem for responsável pelo frete (CIF ou FOB), na Dalcomad, priorizamos o cuidado meticuloso em todas as etapas do processo. Os produtos são sempre carregados em nossas instalações e preparados de maneira segura e protegida. Durante o transporte até o cliente, é imperativo manter as condições de proteção de cargas, uma vez que os produtos industrializados são suscetíveis às variações climáticas.

Nosso Compromisso com a satisfação do cliente é evidente em cada detalhe. Cerca de 90% dos danos aos produtos ocorrem durante a descarga, e é por isso que enfatizamos a importância de um manuseio cuidadoso. Ao receber a carga, é crucial que o responsável verifique as condições de proteção, reportando qualquer inconformidade à Dalcomad para acionar a garantia do produto. evitamos danos desnecessários ao produto ao desencorajar o trânsito sobre a carga, prevenindo deformações e assegurando a integridade do que entregamos.

Ressaltamos que para manter a qualidade do produto intacta, a carga deve ser protegida da umidade excessiva. Além disso, é essencial seguir os procedimentos de transporte com cuidado, utilizando proteção de papelão para garantir a segurança do produto durante o transporte até o seu almoxarifado.

Na Dalcomad, compreendemos a importância de uma parceria sólida e confiável com nossos clientes. Por isso, estamos comprometidos em oferecer não apenas produtos de qualidade, mas também um serviço excepcional, garantindo que cada etapa do processo seja realizada com o máximo de cuidado e atenção aos detalhes.

Para saber mais sobre nossos produtos e serviços, visite nosso site em [www.dalcomad.com.br](http://www.dalcomad.com.br) e descubra como podemos atender às suas necessidades com excelência.



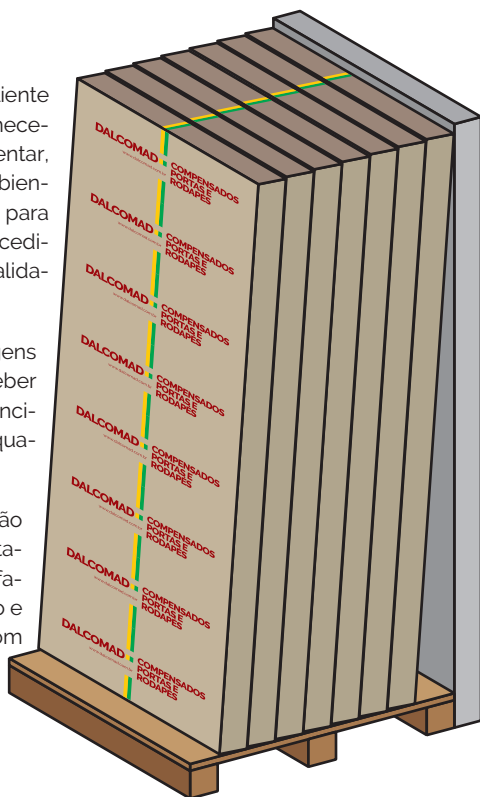
**ATENÇÃO** Cerca de 90% dos danos aos produtos ocorrem durante a descarga.

# ARMAZENAMENTO

Na DALCOMAD, a excelência na qualidade e o foco no cliente são fundamentais em todas as nossas operações. Reconhecemos os desafios que infiltrações de água podem representar, especialmente em subsolos, elevando a umidade do ambiente e ameaçando a integridade dos produtos. Portanto, para armazenar os Kits Porta Dalcomad, é crucial seguir procedimentos específicos que garantam a preservação da qualidade.

Quando os Kits forem entregues com guarnições, ferragens e, eventualmente, rodapés, esses acessórios devem receber os mesmos cuidados de armazenamento que os kits principais. É importante ressaltar que o armazenamento inadequado resultará na exclusão de garantia dos produtos.

Na Dalcomad, estamos comprometidos em fornecer não apenas produtos de alta qualidade, mas também orientações precisas e cuidados específicos para garantir a satisfação total de nossos clientes. Estamos aqui para atendê-lo e garantir que cada aspecto do processo seja conduzido com o mais alto padrão de excelência.



## ATENÇÃO

É imprescindível suspender os kits em pallet, posicionando-os verticalmente e com uma leve inclinação, para evitar empenamentos e alterações dimensionais na folha e no marco. Além disso, o ambiente de armazenagem deve ser cuidadosamente controlado, sem circulação de ar excessiva, e com uma temperatura média entre 15°C e 40°C.

Destacamos que o uso de pallets é essencial para proteger os produtos e evitar o contato direto com o piso. Também é crucial evitar exposição direta e habitual a elementos como sol, chuva, umidade excessiva, poeira e temperaturas extremas, para preservar a vida útil dos produtos.

# MANUSEIO

Por ocasião do manuseio dos produtos Dalcomad, é fundamental evitar batidas ou atritos, especificamente nas arestas. Durante os ajustes, recomendamos o uso de bancadas apropriadas para garantir a integridade dos itens. A embalagem plástica deve ser mantida até o momento de realizar os ajustes.

No Manual Técnico - Kit Porta Pronta da DALCOMAD, ressaltamos a importância de seguir as diretrizes de segurança durante o manuseio do Kit Porta. Como produto de madeira, é essencial observar as recomendações dos fabricantes de equipamentos operacionais e de segurança destinados aos trabalhos com madeira, incluindo o uso de óculos, luvas e protetores adequados.

Na Dalcomad, priorizamos não apenas a qualidade do nosso produto, mas também a segurança de nossos clientes e colaboradores. Estamos comprometidos em fornecer orientações precisas e cuidados específicos para garantir que o manuseio dos produtos seja realizado com o máximo de segurança e eficiência.

Para saber mais sobre nossos produtos e diretrizes de segurança, visite nosso site em: [www.dalcomad.com.br](http://www.dalcomad.com.br) e descubra como podemos atender às suas necessidades com excelência e segurança.

# INSTALAÇÃO PASSO A PASSO

## 1º RECEBIMENTO E ARMAZENAGEM

Quando o Kit Porta Dalcomad chega, é essencial que seja descarregado e colocado adequadamente em um local protegido da luz e das intempéries, livre da circulação de operários e próximo ao local de instalação.

No Manual Técnico - Kit Porta Pronta da Dalcomad, enfatizamos que o Kit Porta deve ser entregue preferencialmente na fase de acabamento da obra, junto com o acabamento do térreo, subsolo, etc. Os elevadores definitivos para os pavimentos podem ser utilizadas para a transferência das mercadorias.

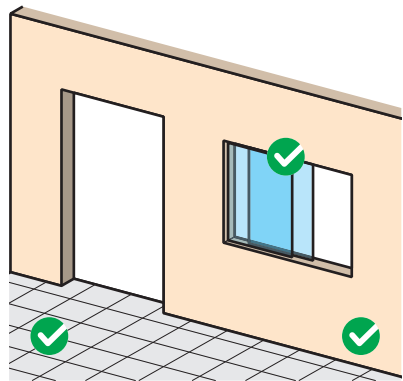
## 2º VERIFICAÇÃO DO LOCAL

Confira os acabamentos do local da instalação, incluindo piso assentado, paredes e tetos pintados e vidros instalados.

## 3º FERRAMENTAS BÁSICAS

Antes de iniciar a instalação, é importante realizar a segunda verificação do local e verificar as ferramentas básicas necessárias:

1. Estilete;
2. Prumo;
3. Poliuretano Expansível;
4. Borrifador de Água;
5. Cola Branca;
6. Martelo de Borracha;
7. Serra Meia Esquadria;
8. Trena.



### ATENÇÃO

O ambiente muito aberto implica em fluxo excessivo de umidade e pode alterar as características do Kit Porta Dalcomad.

## 4º VERIFICAÇÃO DO VÃO

De acordo com a tabela abaixo verifique com uma trena o vão da porta, medindo a largura em três pontos e a altura do espaço.

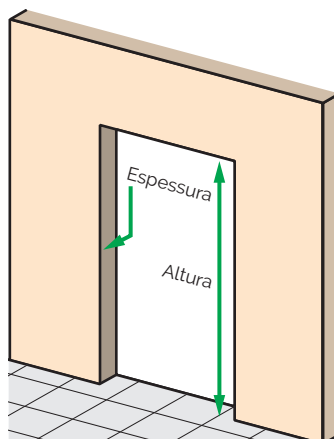
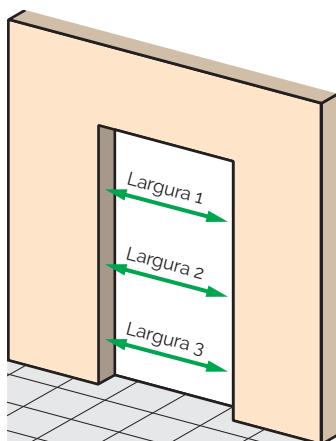
Dimensão da Porta	Dimensão do Kit	Dimensão do Vão
600 x 2100	651 x 2133	681 x 2150
700 x 2100	751 x 2133	781 x 2150
800 x 2100	851 x 2133	881 x 2150
900 x 2100	951 x 2133	981 x 2150

**01.** Observe se o acabamento do vão é adequado com a instalação de espuma poliuretano.

**02.** Acabamentos com massa fina ou de baixa resistência comprometem a fixação e provocam descolamentos. Erros por ocasião da instalação, quando esta for de responsabilidade do CLIENTE, excluem a garantia por vícios ou defeitos futuros.

**03.** Não aplique a espuma sobre gesso ou diretamente em tijolo.

**04.** Paredes em Dry Wall necessitam de limpeza da estrutura de metal com álcool para eliminar resíduos de fabricação, comum nesse tipo de material.

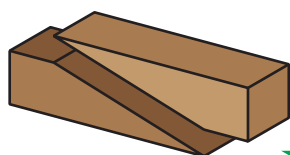


## 5º DESEMBALAR O KIT PORTA PRONTA

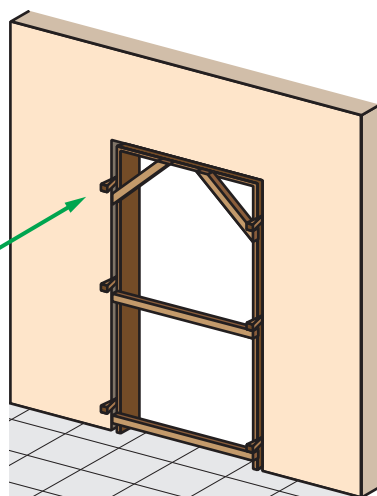
01. Confira todas as informações e evite desembalar o Kit Porta Dalcomad em local de instalação errado.
02. Com um estilete remova o filme plástico e a lâmina de papelão que envolve o Kit.
03. Cuide para retirar somente a última trava de proteção.

## 6º ENCAIXE E REGULAGEM DO KIT PORTA NO VÃO

Posicione o Kit Porta no vão de instalação, utilizando cunha de madeira para fazer o alinhamento do Kit, em relação ao piso e em seguida em relação ao prumo. Posicione as cunhas em 3 pontos a altura das dobradiças de cada lado da porta para o alinhamento. Para assegurar o nivelamento utilize o prumo. Utilize um martelo de borracha para firmar as cunhas com cuidado para não forçar muito. Depois da regulagem teste o funcionamento da porta e certifique-se de que os espaçadores estejam em posição correta.



Coloque um cunha de cada lado (dentro e fora) com sobreposição.



### ATENÇÃO

A expansão provoca o empenamento do batente, por isso, só aplique em locais calçados. A espuma deve expandir para fora do vão, isso garantirá a fixação em toda a área interna do batente.

## 7º APLICAÇÃO DO POLIURETANO EXPANSÍVEL

Borrifar água na superfície antes da aplicação do poliuretano expansível causa uma aderência melhor, apenas cuide para não exceder em água.

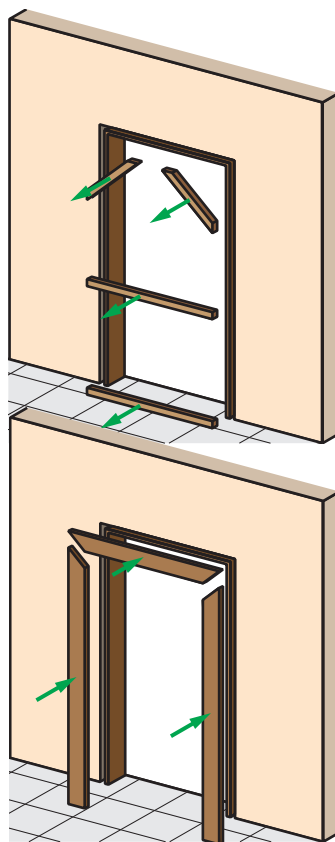
Na hora de aplicar o poliuretano expansível, coloque sempre na posição das dobradiças, na parte inferior junto ao solo deve-se estender a ampliação até o contato com o piso. Feito a aplicação, tranque a porta e mantenha fechada por 24 horas, para a cura do produto.

## 8º ENCAIXE E REGULAGEM NO VÃO

**01.** Após passar as 24 horas finalize a instalação do Kit Porta Dalcomad. Teste o funcionamento da porta antes de concluir a instalação. Com a conclusão correta e o funcionamento em dia, use o estilete para retirar o excesso de espuma.

**02.** Remova as cunhas, espaçadores e travessas de segurança.

**03.** Com uma serra de meia esquadria, corte as vistas no tamanho necessário e fixe no batente. Alguns Kits Porta Dalcomad vem com sistema de encaixe, com isso se aplica cola branca nos pontos de fixação para garantir aderência na peça. Coloque também a maçaneta e os acabamentos da fechadura.



# MANUTENÇÃO

Preserve o Kit Porta Dalcomad com atenção especial, pois os principais agentes causadores de desgaste nos revestimentos são os raios solares e a poluição.

É crucial cuidar das condições do local e evitar a contaminação da madeira por micro-organismos, fungos presentes em peças de decoração antigas, árvores e plantas dos jardins. Além disso, é recomendado evitar o contato com líquidos em geral, pois estes são os principais responsáveis por reações que podem causar variações dimensionais nos produtos de madeira.

Aqui estão algumas dicas para preservar o revestimento dos Kits Porta Dalcomad:

- 01.** Limpe-os semanalmente usando apenas um pano levemente umedecido em sabão neutro. A poluição e o acúmulo de sujeira podem degradar o revestimento.
- 02.** Nunca molhe as portas internas. Para limpeza, utilize apenas um pano umedecido.
- 03.** Para a manutenção das dobradiças e fechaduras, recomenda-se o uso de lubrificante anticorrosivo multiuso, como o WD-40, a cada 6 meses.
- 04.** Lubrifique os cilindros de fechaduras com grafite em pó, conforme necessário.



# GARANTIA

## Coberto pela garantia

**01.** Garantia contra defeitos de fabricação válida por 1 ano, iniciada com a emissão da Nota Fiscal de venda do respectivo produto pela empresa fabricante. O prazo de garantia é composto por 9 meses de garantia contratual e 3 meses de garantia legal.

### **02.** Assistência Técnica:

**A.** O cliente deverá entrar em contato com um representante Dalcomad, para que este tome as providências cabíveis.

**B.** O representante Dalcomad retornará ao cliente informando a necessidade de assistência técnica ou outro procedimento no prazo máximo de 30 dias úteis.

**C.** O retorno ao cliente poderá ser feito por visita pessoal, via contato telefônico ou eletrônico.

**03.** No caso da necessidade de assistência técnica ou outro procedimento, a Dalcomad tomará as providências necessárias no prazo máximo de 30 dias úteis, podendo, a seu critério:

**A.** Fazer a substituição do produto com defeito, desde que o defeito impeça seu funcionamento e a peça com defeito seja retornada à fábrica para avaliação do problema.

**B.** Substituir somente a parte defeituosa do produto; ou

**C.** Fazer reparação do produto no local onde o mesmo foi instalado.

**04.** Problemas de descolagem e empenamentos acima de 6 mm, desde que provocados por falha na fabricação são cobertos por este Termo de Garantia. Para evitar problemas deste tipo, o kit porta deve receber impermeabilização completa com Selador, principalmente nos acessórios, como batentes e guarnições que ficam em contato com a alvenaria e também nas portas, nas partes inferiores e superiores, antes de serem instaladas.

**05.** Para efeitos de manutenção e validade da presente garantia, os Kits Porta Dalcomad, devem estar sempre armazenados em ambientes limpos, sem umidade e que não ofereçam risco a integridade do produto.

## Não Coberto pela Garantia

**01.** Defeitos resultantes da instalação dos produtos Dalcomad por terceiros sem qualificação técnica para instalação. Recomendamos que os produtos Dalcomad sejam instalados por equipe credenciada pela Dalcomad ou empresas comprovadamente capacitadas para a instalação.

**02.** Falta de conservação.

**03.** Problemas com a má utilização dos produtos (instalação dos produtos em ambientes externos expostos aos agentes naturais, como chuva, sol, vento, maresia):

**04.** Produtos com alteração, má regulagem, consertos ou intervenção de terceiros e/ou modificação de sua instalação original. Ex.: produtos com medida padrão alteradas (cortadas/ou aplainadas), desmontados para pintura ou nova colocação e regulagem errada de trilhos em portas de correr.

# GARANTIA

**05.** Defeitos em acessórios adquiridos pelo cliente como ferragens e acessórios frágeis (ex. vidros). Para acessórios vendidos no kit porta Dalcomad, a garantia é de responsabilidade do fabricante dos mesmos.

**06.** Portas instaladas fora de prumo, esquadro, padrão, mal assentadas nos batentes ou com batidas e riscos causados durante instalação e/ou estocagem.

**07.** Defeitos causados por infiltração de água ou umidade no produto, incluindo aquela proveniente de contrapisos, paredes e pisos não impermeabilizados.

**08.** Manchas e outros problemas na madeira causados por fungos ou outros agentes naturais, pois os produtos Dalcomad já são submetidos a rigoroso tratamento preventivo contra fungos, larvas e insetos.

**09.** Esta garantia não cobre produtos depositados em locais infectados por fungos, cupins e brocas que possam comprometer o tratamento aplicado no produto.

**10.** Produtos com aplicação de acabamentos não autorizados. Ex.: Verniz pintura ou qualquer outro tipo de acabamento.

**11.** Marcas de construção. Ex.: Cal, cimento, água, óleo, etc.;

**12.** Danos provocados por acidentes naturais, fogo, furacões, terremotos, enchentes, etc.;

**13.** Danos no produto causados por arrombamento ou violação;

**14.** Empenamentos de até 6mm nos montantes verticais e/ou horizontais dos kit porta.

**A presente garantia se encerrar-se-á automaticamente e independentemente de comunicação de ambas as partes quando:**

**01.** Atingir o prazo de 1 ano conforme contante no item número 1;

**02.** Os produtos Dalcomad não forem instalados por um profissional com conhecimento necessário à sua perfeita instalação, conforme determinado no item 7 supra;

**03.** As instruções constantes neste instrumento não forem cumpridas de forma correta, conforme assegurado pelo Código de Proteção e Defesa do Consumidor (Lei nº 8078/90 - Art.12).

Obs.: Caso o problema verificado no produto não seja coberto pela presente garantia, a Dalcomad cobrará a vista técnica de acordo com a quilometragem percorrida e o tempo gasto, bem como o conserto, quando este for solicitado e autorizado pelo cliente.

## Atenção:

**01.** Esta garantia não cobre problemas ocasionados pela aplicação de verniz, pintura ou qualquer outro tipo de acabamento.

**02.** Somente aplique produtos à base de água quando recomendado pela Dalcomad.

**03.** Os produtos Dalcomad NÃO devem ser instalados sem que a obra esteja com as portas de acesso instaladas e com as janelas já com os vidros colocados, para evitar a umidade e conseqüente aparecimento de manchas na madeira.

**04.** Quando os produtos da Dalcomad forem instalados em locais onde haja piso frio, devem ser tomados as seguintes precauções:

**A.** Nunca lave o piso com água em locais que tenham batentes, guarnições e rodapés de madeira, sejam eles laminados ou maciços. O não cumprimento destes itens implicará na perda da garantia.

# GARANTIA

- B.** Utilize somente um pano POUCO úmido.
- C.** NUNCA jogue água no chão.
- D.** Rodapés laminados ou maciços NUNCA devem ser instalados em banheiros e lavanderias.
- E.** Em banheiros e áreas de serviço, quando forem instaladas as guarnições e os batentes, os mesmos devem ficar afastados 10mm do piso. As guarnições e batentes NUNCA devem estar encostados no piso. A impermeabilização com silicone pode evitar infiltrações, que podem ocasionar manchas na madeira.

**O não cumprimento destes itens implicará na perda da garantia.**

## MAIS DE 20 ANOS DE TRADIÇÃO

Nossa missão é garantir a entrega contínua de qualidade em nossos produtos e serviços. Buscamos constantemente aprimorar nossa atuação no mercado, oferecendo um atendimento personalizado e investindo na melhoria de processos e na capacitação de nossos colaboradores.

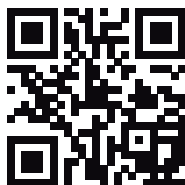
A Dalcomad se destaca no mercado pela sua atuação abrangente, que vai além do âmbito industrial, tornando-a uma empresa diferenciada em seu segmento. Valorizamos a diferenciação e a inovação em nossos produtos, bem como o suporte oferecido aos nossos colaboradores e clientes.

Com presença em regiões do Brasil e do exterior, destacamo-nos pela busca incessante por melhorias, desde o atendimento até a produção de nossos produtos. Investimos em tecnologia e na capacitação de nossa equipe para oferecer as melhores soluções ao mercado.

Mais do que ser uma referência em madeira processada, a Dalcomad almeja ser uma empresa construída integralmente por seus colaboradores, visando proporcionar as melhores soluções aos nossos clientes.

ACOMPANHE



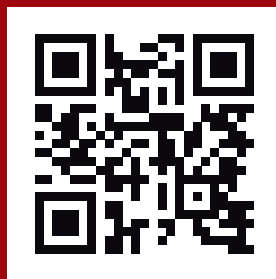


## **BAIXE NOSSO CATÁLOGO DE PRODUTOS EM SEU CELULAR**

Abra o QR Code ao lado em seu celular para  
baixar a versão mais recente do nosso catálogo.



**DALCOMAD** 



ACESSE A VERSÃO  
ONLINE DO MANUAL  
PARA VERIFICAR  
ATUALIZAÇÕES

[WWW.DALCOMAD.COM.BR](http://WWW.DALCOMAD.COM.BR)